

### 7.6.1 Rengöring

Rengöring är en viktig del av hissunderhållet. Det är mycket viktigt att hisskorgen och de synliga hissdelarna på våningsplanen, särskilt tröskelspåren, rengörs regelbundet.

Det är också mycket viktigt att hisskorgen och de synliga hissdelarna rengörs regelbundet. Hisskorgen innehåller särskilda material, varav vissa inte tål starka rengöringsmedel, till exempel lösningsmedel. När du rengör manöverpanelerna ska du följa instruktionerna för hisskorgens manöverpaneler.



**OBS!** Följ alltid anvisningarna i rengöringsmedlets materialinformation för att undvika hälsofarliga effekter.



**FÖRSIKTIGT:** Använd aldrig starka lösningsmedel, frätande eller starkt alkaliska medel när du rengör hisskorgen. Dessa medel kan skada inredningsmaterialen. Aceton och tinner är särskilt skadliga för hisskorgens plastdelar.



**WARNING:** Försök inte rengöra insidan av hisschaktet, MAP-panelen eller apparatskåpet. Sådan rengöring måste utföras av utbildad underhållspersonal.

## 7.6.2 Rengöring av väggarna

I följande tabell beskrivs de metoder och medel som behövs för att rengöra väggarna i din hiss.

Tabell 13: Rengöring av väggarna

Material	Metod	Rengöringsmedel
Överdragen metall	Använd en mjuk trasa, skölj och torka av ytan noggrant.	Använd vatten och neutral tvål. Undvik lösningsmedel såsom aceton, toluen, etylasetat, thrikloroetylen eller perkloretylen.
Laminerad metall	Använd en mjuk trasa. Använd inte skrubbsvamp.	Använd vatten och en liten mängd neutral rengöringsvätska. För resistenta fläckar, använd ett mildt slipande rengöringsmedel. Använd inte slipande, starka alkaliska konventionella rengöringsmedel eller aceton.
Äkta trälaminat	Använd en mjuk, fuktig trasa.	Använd exempelvis inte slipande rengöringsmedel, pulver, skursvampar, stålull eller sandpapper eftersom de kommer repa, fräta, korrodera och permanent missfärga ytan på äkta trälaminat.
Återvunnen laminat och trälaminat	Använd en mjuk trasa. Använd inte skrubbsvamp.	Använd vatten och en liten mängd neutral rengöringsvätska. Använd inte lösningsmedel eftersom det löser upp beläggningen.
Glas och speglar	Använd en mjuk damm-trasa. Undvik repor från torr smuts eller damm.	Använd ett vanligt fönsterputsmedel. Använd inte slipmedel.

### 7.6.3 Rengöra innertaket

I följande tabell beskrivs de metoder och medel som behövs för att rengöra innertaken i din hiss.

Tabell 14: Rengöra innertaket

Material	Metod	Rengöringsmedel
Överdragen metall	Använd en mjuk trasa, skölj och torka av ytan noggrant.	Använd vatten och neutral tvål. Undvik lösningsmedel såsom aceton, toluen, etylasetat, thrikloroetylen eller perkloretylen.
Rostfritt stål	Använd en ren svamp, mjuk trasa eller mjuk borste och skölj sedan med rent vatten och torka.	Använd tvål, tvättmedel eller utspädd (1 %) ammoniaklösning i varmt, rent vatten. För fingeravtryck, använd diskmedel och varmt vatten. För envisa fläckar och lätta missfärgningar, använd mjuka, icke-repande krämer och polermedel.
Polykarbonat	Använd en mjuk dammtrasa.	Använd vanliga rengöringsmedel. Använd inte starka lösningsmedel, såsom aceton eftersom det löser upp innertaket.
Akrylplast	Använd spraybart rengöringsmedel och vänta 10–15 minuter. Torka bort med fuktig trasa. Gnugga inte med torr trasa eller slipande svampar.	Använd rengöringsmedel för hushållsändamål. Använd inte rengöringsmedel som innehåller aceton eller ammoniak.

#### 7.6.4 Rengöring av golven

I följande tabell beskrivs de metoder och medel som behövs för att rengöra golven i din hiss.

Tabell 15: Rengöring av golven

Material	Metod	Rengöringsmedel
Trälaminat, återvunnen laminat, äkta trä.	Använd dammsugare, sopborste eller antistatisk trasa. Använd alltid fuktig trasa, aldrig blöt. Använd inte skrubbsvamp.	Använd mild icke-slipande rengöringsmedel; slipande, krämiga rengöringsmedel för hushållsändamål; ammoniak; denaturerad sprit blandad med vatten. För svåra fläckar, t ex tjära, bläck, skokräm, läppstift eller nagellack, använd en ren, mjuk trasa fuktad med nagellacksborttagare (acetone), denaturerad sprit eller något annat lösningsmedel för hushållsändamål. För torra limrester, använd nagellacksborttagning (acetone). För material som tuggummi och stearin, låt det stelna helt, skrapa sedan försiktigt bort det. Använd inte slipande rengöringsmedel, golvvax eller polish, tvålaktiga rengöringsmedel eller vatten i överskott på arbetsytan.
Kompositsten	Använd dammsugare, sopborste eller antistatisk trasa. Använd inte skrubbsvamp.	Använd vatten med en liten mängd neutral rengöringsvätska. För extraordinär städning, använd ett alkalisk rengöringsmedel. Följ instruktionerna som följer med rengöringsmedlet i fråga.
Gummi, vinyl	Använd dammsugare eller sopborste. Använd en våt trasa för rengöringen.	Använd vatten med liten mängd rengöringsmedel (2 dl rengöringsmedel per 10 liter vatten). Ta bort fläckar när de fortfarande är färska. Använd inte rengöringsmaskiner med slipskivor.

### 7.6.5 Rengöring av handledarna och avbärarlisterna

I följande tabell beskrivs de metoder och medel som behövs för att rengöra handledarna och avbärarlisterna i din hiss.

Tabell 16: Rengöring av handledarna och avbärarlisterna

Material	Metod	Rengöringsmedel
Rostfritt stål	Använd en ren svamp, mjuk trasa eller mjuk borste och skölj sedan med rent vatten och torka.	Använd tvål, tvättmedel eller utspädd (1 %) ammoniaklösning i varmt, rent vatten. För fingeravtryck, använd diskmedel och varmt vatten. För envisa fläckar eller lätta missfärgningar, använd mjuka, icke-repande krämer och polermedel.
Anodiserad aluminium	Använd en mjuk dammtrasa.	Använd vanliga rengöringsmedel
Trä	Använd en ren svamp, mjuk trasa eller mjuk fiberborste och skölj sedan med rent vatten och torka.	Använd milt icke-slipande rengöringsmedel; slipande, krämiga rengöringsmedel för hushållsändamål; ammoniak; denaturerad sprit blandad med vatten. För svåra fläckar, t ex tjära, bläck, skokräm, läppstift eller nagellack, använd en ren, mjuk trasa fuktad med nagellacksborttagare (acetone), denaturerad sprit eller något annat lösningsmedel för hushållsändamål. För torra limrester, använd nagellacksborttagning (acetone). För material som tuggummi och stearin, låt det stelna helt, skrapa sedan försiktigt bort det. Använd inte slipande rengöringsmedel, golvvax eller polish, tvålaktiga rengöringsmedel eller vatten i överskott på arbetsytan.

### 7.6.6 Rengöring av fällsits

I följande tabell beskrivs de metoder och medel som behövs för att rengöra sätena i din hiss, i förekommande fall.

Tabell 17: Rengöring av sätena

Material	Metod	Rengöringsmedel
Trälaminat, återvunnen laminat	Använd dammsugare, sopborste eller antistatisk trasa. Använd alltid fuktig trasa, aldrig blöt. Använd inte skrubbsvamp.	Använd mildt icke-slipande rengöringsmedel; slipande, krämiga rengöringsmedel för hushållsändamål; ammoniak; denaturerad sprit blandad med vatten. För svåra fläckar, t ex tjära, bläck, skokräm, läppstift och nagellack, använd en ren, mjuk trasa fuktad med nagellacksborttagare (acetone), denaturerad sprit eller något annat lösningsmedel för hushållsändamål. För torra limrester: Ta bort med nagellacksborttagning (acetone). För material som tuggummi och stearin, låt det stelna helt, skrapa sedan försiktigt bort det. Använd inte slipande rengöringsmedel, golvvax eller polish, tvålaktiga rengöringsmedel eller vatten i överskott på arbetsytan.
Anodiserad aluminium	Använd en mjuk dammtrasa.	Använd vanliga rengöringsmedel.

### 7.6.7 Rengöring av signaliseringen

I följande tabell beskrivs de metoder och medel som behövs för att rengöra signaliseringen.



**OBS!** Täck alltid över knapparna innan du rengör de omgivande delarna med vätskor eller starka lösningsmedel.



**FÖRSIKTIGT:** Använd inte starka lösningsmedel eller kolvätelösningsmedel. De skadar knapparna.

Tabell 18: Rengöring av signaliseringen

Material	Metod	Rengöringsmedel
Överdragen metall	Använd en mjuk trasa, skölj och torka av ytan noggrant	Vatten och neutral tvål. Undvik lösningsmedel såsom aceton, toluen, etylasetat, thrikloroetylen, perkloretylen.
Rostfritt stål	Använd en ren svamp, mjuk trasa eller mjuk borste och skölj sedan med rent vatten och torka.	Tvål, tvättmedel eller utspädd (1 %) ammoniaklösning i varmt, rent vatten kan användas. I händelse av fingeravtryck, använd diskmedel och varmt vatten. För envisa fläckar och lätta missfärgningar, använd mjuka, icke-repande krämer och polermedel.
Mässing	Använd en mjuk dammtrasa. Använd inte slipmedel. Undvik att repa.	Lackrengöring, t.ex. hårt vax (utan putseffekt).
Polykarbonat	Använd en mjuk dammtrasa	Vanliga rengöringsmedel. Använd aldrig starka lösningsmedel, såsom aceton, eftersom det löser upp ytan.
Akrylplast	Spraya rengöringsmedel och vänta 10–15 minuter. Torka bort med fuktig trasa. Gnugga inte med torr trasa eller slipande svampar.	Rengöringsmedel för hushållsändamål. Använd inte rengöringsmedel som innehåller aceton eller ammoniak.
Knappar	Använd en mjuk dammtrasa.	Vanliga rengöringsmedel. Använd aldrig starka lösningsmedel, t.ex. aceton, eftersom det skadar knapparna.

### 7.6.8 Rengöring av listan över boende

I följande tabell beskrivs de metoder och medel som behövs för att rengöra listan över boende i byggnaden som sitter i din hiss.

Tabell 19: Rengöring av listan över boende

Material	Metod	Rengöringsmedel
Polykarbonat	Använd en mjuk dammtrasa.	Använd vanliga rengöringsmedel. Använd inte starka lösningsmedel, såsom aceton eftersom det löser upp ytan.
Anodiserad aluminium	Använd en mjuk dammtrasa.	Använd vanliga rengöringsmedel.

### 7.6.9 Byte av lista över boende

Din hiss kan vara utrustad med en lista över boende som innehåller information om dem som bor i byggnaden. Du kan själv byta det vanliga papper som används som informationsblad.

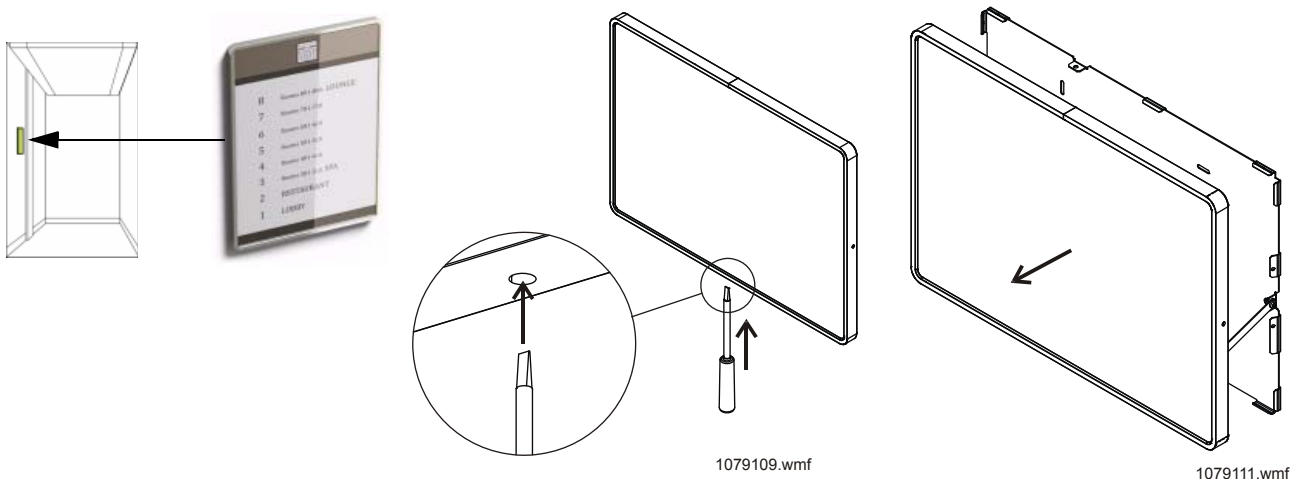


Bild 9. Informationsblad om boende

1. Lossa ramfästet med en skruvmejsel.
2. Dra i ramen för att komma åt informationsbladet.
3. Byt informationsbladet.
4. Tryck på ramen för att åter låsa den på plats.

### 7.6.10 Byta hissens belysningselement

Du kan byta hissens belysningselement med hjälp av underhållspersonalen i din byggnad. Kontakta ditt lokala KONE servicekontor om du vill ha mer information.